

# IPX 80

Mescolatrice planetaria 80 lt  
Capacità pasta kg. 42

**IP** *bake*

Engineering and design  
for bakery solutions

Via Puccini 9 - 36035 Marano Vic.no (VI) - Italy - www.ipbake.com



## Salita e discesa vasca automatica

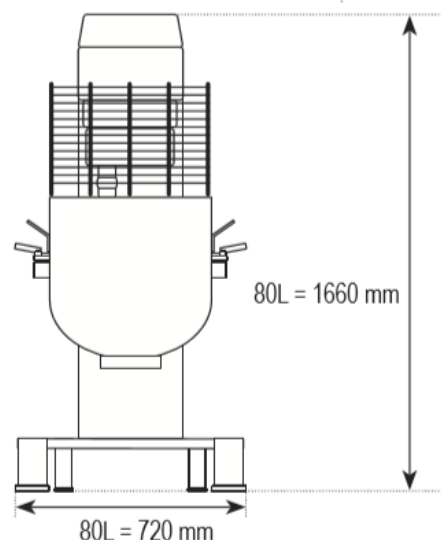
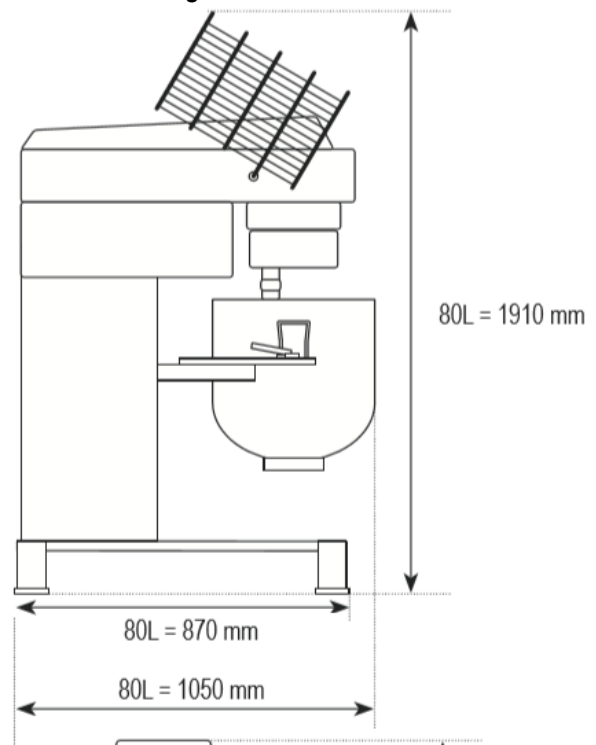
Grazie alla trasmissione planetaria ad alta velocità consente una mescolatura molto rapida

Dotata di variatore velocità programmabile

Vasca in acciaio inox e protezione antinfortunistica in plastica e griglia acciaio inox

In dotazione vasca e 3 utensili: frusta, spatola e gancio.

Pannello comandi frontale digitale



## CARATTERISTICHE TECNICHE

Potenza installata: 4,5 kw  
Tensione di alimentazione: 400V 3Ph 50H

Fusibile a 380V: 16 A  
Peso: 450 kg  
Capacità pasta: 8 – 42 kg  
Capacità farina (50%  
acqua): 4 – 25 kg  
Capacità acqua: 5 - 20 L

Velocità di rotazione utensile a 50Hz  
Variatore di velocità 133/400 giri/min

### Avvertenze:

Impieghi diversi da quelli previsti dal costruttore devono essere autorizzati dallo stesso. Non è possibile rivendicare diritti su dati, descrizioni ed illustrazioni.