

IPS 520 A

Sfogliatrice da banco

Larghezza laminazione 520 mm



Trasmissione meccanica a ingranaggi estremamente affidabile .

Velocità nastri 50 cm/s

Nastri in PVC alta resistenza e bassa adesività con l'impasto.

Di serie bracci ripiegabili a ingombro ridotto

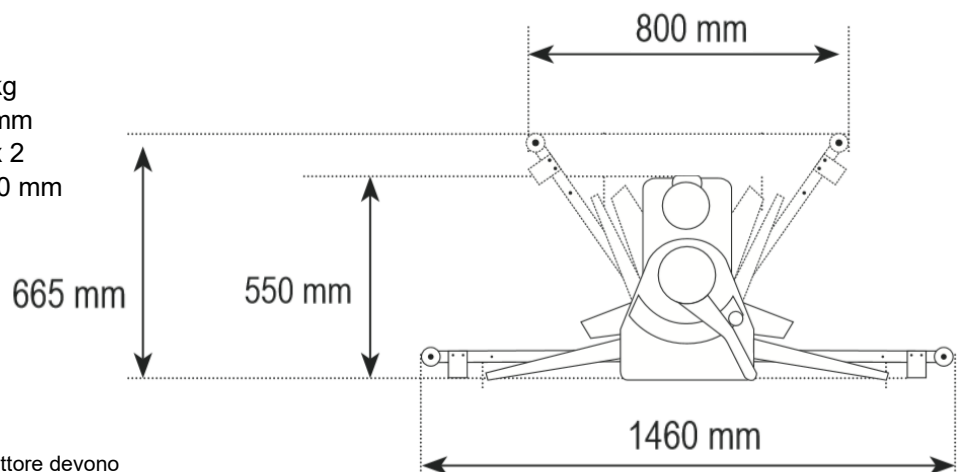
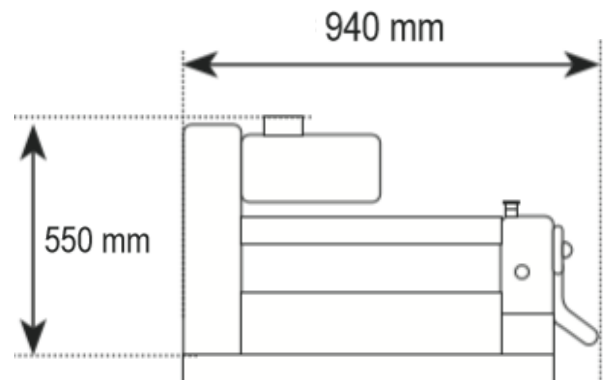
Griglie di protezione in acciaio inox

Escursione cilindri da 1 a 30 mm

CARATTERISTICHE TECNICHE

Potenza installata: 0,37 kw
Tensione di alimentazione: 230/400V 3Ph 50Hz
230V 1Ph 50Hz

Fusibile a 380V: -
Peso: 100 kg
Larghezza laminazione 520 mm
Lunghezza tappeti 670 x 2
Apertura cilindri : 1 – 30 mm



Avvertenze:

Impieghi diversi da quelli previsti dal costruttore devono dallo stesso. Non è possibile rivendicare diritti su dati, d illustrazioni.