

# Manuale d'uso e Manutenzione

## Impastatrice ISP 6 micromix Impastatrice ISP 15 micromix



IPbake di Pento Francesco  
Via Puccini 9 36035 Marano Vic. - Vicenza - ITALY  
Mobile +39.393.9096884  
Tel. +39 0445.560641  
Cod. Fisc. PNTFNC72B07E864B  
P IVA-03404410247

# IMPASTATRICE A SPIRALE ISP6

## INDICE :

---

1. INFORMAZIONI GENERALI ISP6-15
2. DESTINAZIONE D'USO DELLA MACCHINA
3. TRASPORTO E SPOSTAMENTO DELLA MACCHINA
4. INSTALLAZIONE E AVVIAMENTO DELLA MACCHINA
5. DESCRIZIONE TECNICA DELLA MACCHINA
6. ISTRUZIONI PER L'UTILIZZO DELLA MACCHINA
7. MANUTENZIONE E PULIZIA DELLA MACCHINA
8. SMALTIMENTO DELLA MACCHINA
9. RISOLUZIONE DEI PROBLEMI
10. RICAMBI
11. SCHEMI ELETTRICI

## 1. INFORMAZIONI GENERALI ISP6-15

Per un utilizzo corretto e sicuro dell'impastatrice a spirale modello ISP6-15, è stato realizzato questo manuale d'uso e di istruzione; la sua lettura e la sua consultazione costituiscono un requisito essenziale per un uso corretto e sicuro della macchina.

**1.1 Garanzia** La ditta garantisce che la macchina è stata collaudata per soddisfare tutte le sue funzioni e i requisiti di sicurezza. La durata della garanzia della macchina è di mesi 24, con esclusione dei motori e delle parti elettriche. Inoltre, sono esclusi dalla garanzia i danni derivati da cadute, dall'inosservanza delle norme di manutenzione nonché da cattivo o scorretto uso della macchina. In modo particolare, le manomissioni ai dispositivi di sicurezza fanno decadere la GARANZIA e solleveranno il costruttore da qualsiasi tipo di responsabilità. Per interventi con macchina in garanzia, rivolgersi esclusivamente al proprio fornitore.

**1.2 Precauzioni da adottare per eliminare o limitare i rischi residui** L'impastatrice a spirale modello SM è stata progettata e costruita rispettando i requisiti di sicurezza elettrica e di igiene per la progettazione e la fabbricazione delle macchine impastatrici specificati dalla norma EN 453:2009, secondo la Direttiva macchine 2006/42 CE. La macchina è provvista di un riparo mobile interbloccato in acciaio inox con una robustezza sufficiente a resistere a ragionevoli sollecitazioni esterne; l'impianto elettrico e i motori sono in classe di protezione IP 54. Per eliminare o limitare i rischi residui durante l'uso, si raccomanda quanto segue: - I carter fissi devono rimanere fissati nella loro posizione di origine; - Non bisogna neutralizzare per nessun motivo la protezione antinfortunistica; - La macchina va scollegata dalla rete elettrica di alimentazione prima di ogni operazione di pulizia o manutenzione e nel caso di un lungo periodo di non utilizzo.

**1.3 Targhe di avvertenza poste sulla macchina** Sulla scatola dell'impianto è posta la seguente etichetta (indica che all'interno ci sono parti in tensione)



Il simbolo del cassonetto barrato riportato sull'apparecchiatura o sulla sua confezione indica che il prodotto, alla fine della sua vita utile, deve essere raccolto separatamente dagli altri rifiuti.



## 2. DESTINAZIONE D'USO DELLA MACCHINA

2.1 Uso corretto e caratteristiche L'impastatrice a spirale modello ISP 6-15 permette di amalgamare e lavorare perfettamente gli ingredienti necessari per la realizzazione di impasti per la pizza, per il pane e per la pasta. Gli ingredienti che possono essere introdotti nella vasca sono elementi base come la farina, l'acqua, l'olio, lo strutto, il sale e lo zucchero. E' adatta per impasti teneri con 55-95% di acqua o medio duri con 50-55% di acqua e il prodotto finale non dovrà superare:

- il peso di 6 kg per il tipo SM 6;
- il peso di 12 kg per il tipo SM15

La macchina si usa esclusivamente per eseguire lavorazioni proprie in laboratori e negozi alimentari.

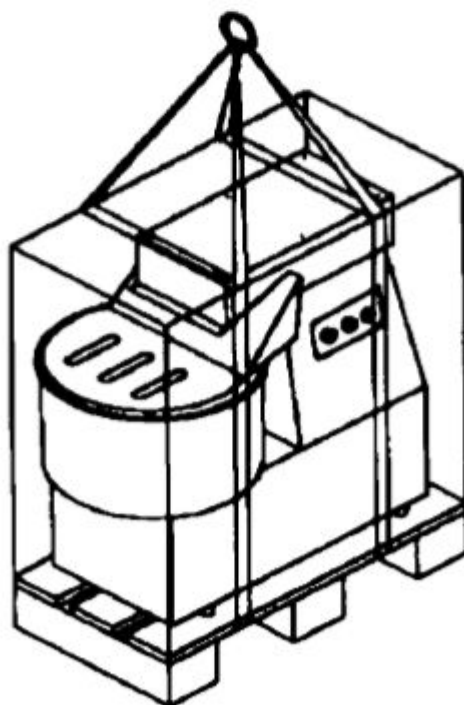
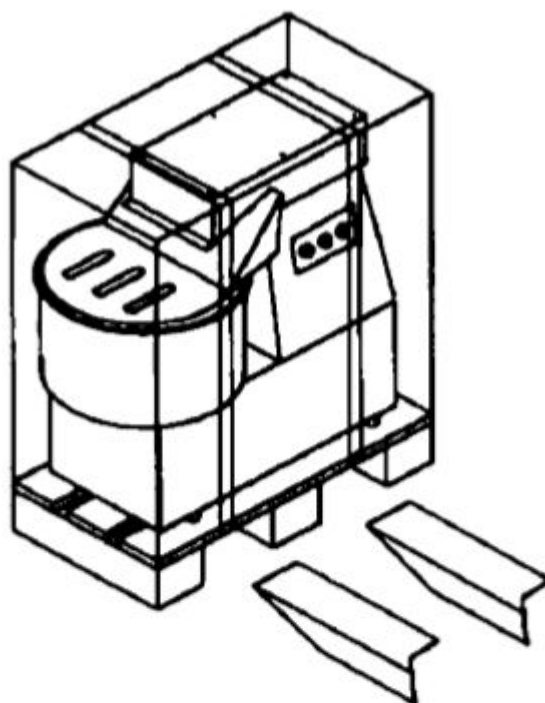
2.2 Caratteristiche richieste all'utilizzatore L'utilizzatore deve essere professionalmente preparato e qualificato, di età superiore ai 14 anni. Deve essere in grado di far funzionare la macchina attraverso l'uso dei comandi disposti sul lato destro o sulla testata della macchina. Non sono previsti addestramenti per l'uso della macchina.

2.3 Ambiente di utilizzo previsto L'impastatrice a spirale modello ISP6-15 deve essere installata in un ambiente conforme alle norme igieniche ed avente le seguenti caratteristiche: - Temperatura dell'aria ambiente fra +5° C e +40°C; - Umidità relativa compresa tra il 30 e il 95% (senza condensazione); - Assenza di radiazioni ionizzanti o non ionizzanti. La macchina non è provvista di illuminazione naturale o artificiale stabilita per differenti luoghi di lavoro. E' assolutamente vietato l'utilizzo della macchina in luoghi dove esistono pericoli di esplosione e di incendio causati dalla presenza o dallo sviluppo di gas, miscele esplosive o infiammabili; oppure causati dalla fabbricazione, dalla manipolazione e dal deposito di materie esplosive.

2.4 Utensili, accessori ed attrezzature intercambiabili L'impastatrice a spirale modello ISP6-15 va utilizzata con l'utensile fornito dal costruttore; non sono previsti particolari accessori intercambiabili.

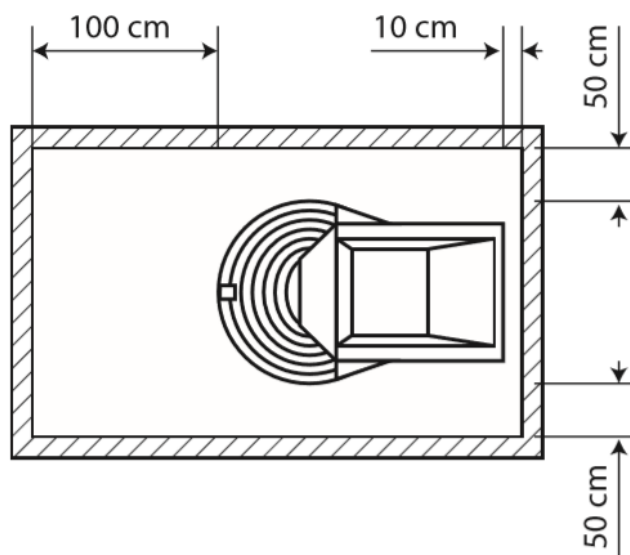
### 3. TRASPORTO E SPOSTAMENTO DELLA MACCHINA

3.1 Imballaggio della macchina La macchina viene trasportata presso l'azienda acquirente imballata con pluriball su pallet o cartone; essa può essere sollevata con muletto o con cinghie. Per il sollevamento fare riferimento alle figure sotto riportate.



## 4. INSTALLAZIONE E AVVIAMENTO DELLA MACCHINA

4.1 Posizionamento della macchina Posizionare la macchina in un luogo adatto alla sua destinazione d'uso e conforme alle condizioni di sicurezza. Il locale dovrà essere dotato di sufficiente illuminazione e aerazione. Collocare la macchina rispettando le distanze minime dai muri, come riportato in figura, in modo da conservare lo spazio necessario per le operazioni di lavoro, di pulizia e di ordinaria manutenzione. Questo consentirà, inoltre, di operare secondo le condizioni di sicurezza, evitando possibili schiacciamenti e/o trascinamenti tra vasca e muro. La macchina così sistemata è stabile e non necessita di ancoraggio a terra.



### 4.2 Alimentazione elettrica

La macchina è dotata di un unico allacciamento elettrico con cavo di alimentazione posto sulla parte posteriore della macchina; l'impianto è conforme allo schema allegato alla macchina. Verificare che la tensione di targa corrisponda a quella di rete e che la potenza di targa sia uguale o inferiore a quella disponibile dalla rete. L'allacciamento deve avvenire mediante il collegamento ad un dispositivo di sezionamento della tensione a comando manuale, per permettere la separazione dell'equipaggiamento elettrico della macchina dalla rete di alimentazione quando necessario (ad es. durante la pulizia o la manutenzione). Tale dispositivo servirà a trasmettere la corrente nominale di targa; la sezione dei cavi di alimentazione della rete principale e della protezione esterna (messa a terra) dovrà essere proporzionale e adeguata alla corrente nominale. Applicare al cavo di alimentazione della macchina una spina a ritenzione adatta al dispositivo di sezionamento installato ed effettuare il collegamento alla presa. Mettere in moto la macchina e verificare che la spirale giri nel senso indicato dalla freccia posta sul telaio frontale sotto la vasca. Se ciò non si verificasse, invertire sulla spina la posizione dei due fili di fase. La macchina non necessita di nessun altro tipo di regolazione ed è pronta per l'uso.

## 5. DESCRIZIONE TECNICA DELLA MACCHINA

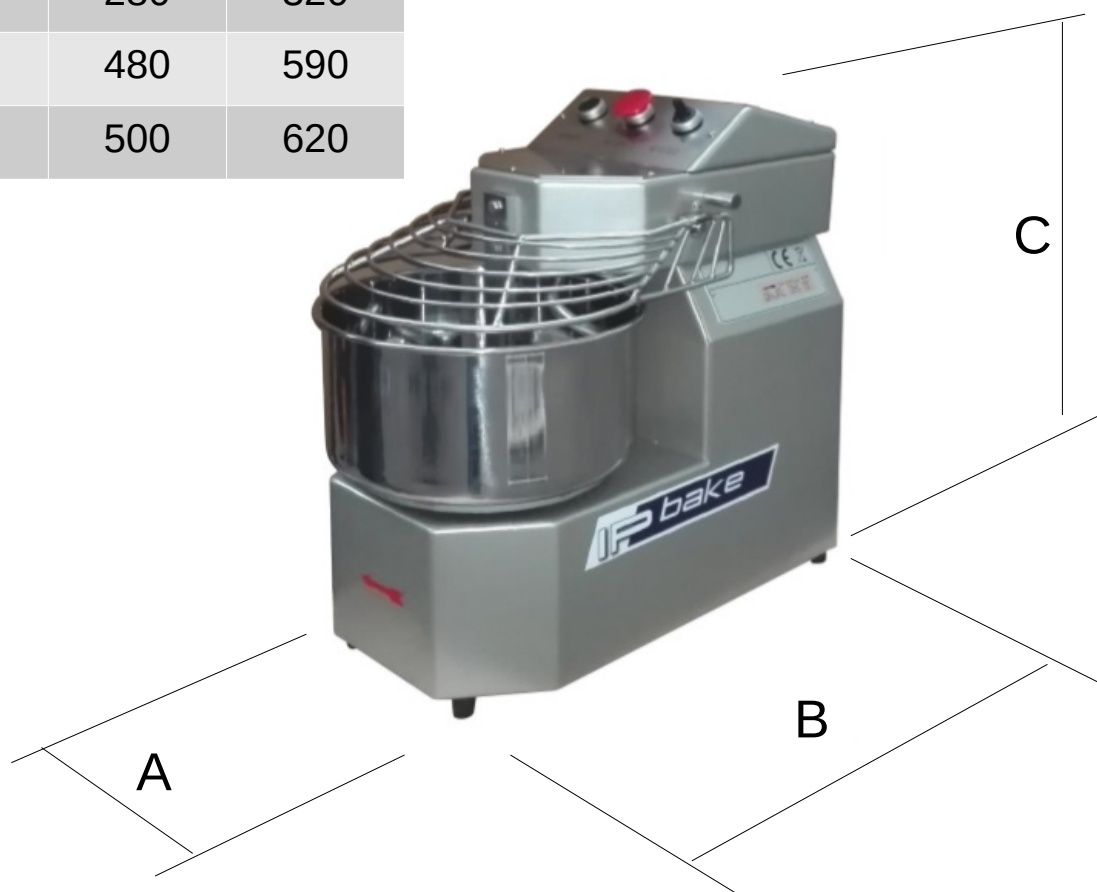
### 5.1 Descrizione del funzionamento della macchina

L'energia necessaria, per ottenere dagli ingredienti introdotti nella vasca l'impasto, è assorbita dalla rete elettrica. L'utensile spirale e la vasca sono messi in movimento da un solo motore quando si avvia la macchina. Il motore per la rotazione della vasca e dell'utensile normalmente è asincrono monofase, trifase 1 velocità o trifase a due velocità; il trasferimento del moto avviene come segue:

motore → trasmissione a cinghia → trasmissione a catena di riduzione velocità → utensile e vasca

L'utensile ruota attorno ad un asse verticale fisso, la rotazione della vasca trasferisce l'impasto nella zona dell'utensile spirale, la velocità di movimento dell'utensile è sincronizzata con quella della vasca. Dopo l'avviamento, la macchina provvederà a svolgere la lavorazione desiderata. Si potrà fermare la macchina intervenendo sul pulsante di emergenza o sollevando la protezione antinfortunistica a copertura della vasca. Per eseguire le operazioni di ispezione manuale dell'impasto o l'aggiunta di ingredienti, si consiglia di utilizzare l'apposita apertura sulla protezione antinfortunistica mobile.

mm	ISP6	ISP15
A	280	320
B	480	590
C	500	620



## 5. DESCRIZIONE TECNICA DELLA MACCHINA

### 5.2 Riparo mobile e riparo farina

La macchina è dotata di un riparo mobile interbloccato che copre la parte superiore della vasca, impedendo all'operatore di accedere alla zona di lavoro dell'utensile spirale in movimento, evitando così il pericolo di intrappolamento, di trascinamento, di schiacciamento, di fratture, di impigliamento, di urto e di contusione. Ciò significa che: - l'utensile non può ruotare finché il riparo non è stato portato in posizione lavoro sopra la vasca; - se il riparo viene sollevato dalla posizione lavoro sopra la vasca durante la rotazione dell'utensile, la macchina si arresta; - la chiusura del riparo consente la rotazione dell'utensile e della vasca, ma non ne comanda l'avvio. Il riparo ha anche la funzione di coperchio e limita così la produzione di polvere durante il ciclo di lavorazione. Inoltre sulla colonna della macchina è fissato un riparo farina in acciaio inox 304 che riduce la fuoriuscita di farina ed evita il pericolo di intrappolamento, di trascinamento, di schiacciamento, di fratture, di impigliamento, di urto e di contusione.

### 5.3 Carter superiore e carter posteriore

Il carter superiore è un riparo fisso che permette di eliminare il pericolo di trascinamento e di schiacciamento connesso agli elementi mobili della trasmissione dell'utensile spirale. Il carter posteriore ha la stessa funzione nei confronti degli elementi mobili della trasmissione della vasca.

### 5.4 Impianto elettrico

Il quadro elettrico è racchiuso all'interno della struttura della macchina, chiuso dal carter posteriore che può essere rimosso togliendo le 4 viti. In questo modo, oltre ad essere garantita la necessaria protezione contro l'ingresso di corpi solidi esterni e di acqua, protegge l'operatore dal rischio di contatto diretto con le parti elettriche, che può provocare ustioni, lesioni gravi e morte.

### 5.5 Rumore

La misura del livello di pressione acustica è stata eseguita in conformità alle indicazioni della norma UNI EN ISO 11201, il livello continuo di pressione acustica equivalente ponderato A è risultato di 64.3 dB. Il livello del rumore emesso dalla macchina nell'ambiente esterno è minimo, ciononostante può risultare dannoso se l'ambiente circostante è particolarmente silenzioso e/o nelle ore notturne; in questi casi bisognerà intervenire nel locale dove è collocata la macchina per ottenere le necessarie caratteristiche di isolamento acustico.

**5.6 Vibrazioni** Le vibrazioni trasmesse dalla macchina sono limitate e, in ogni caso, il livello raggiunto è pienamente consentito dalla legge vigente.

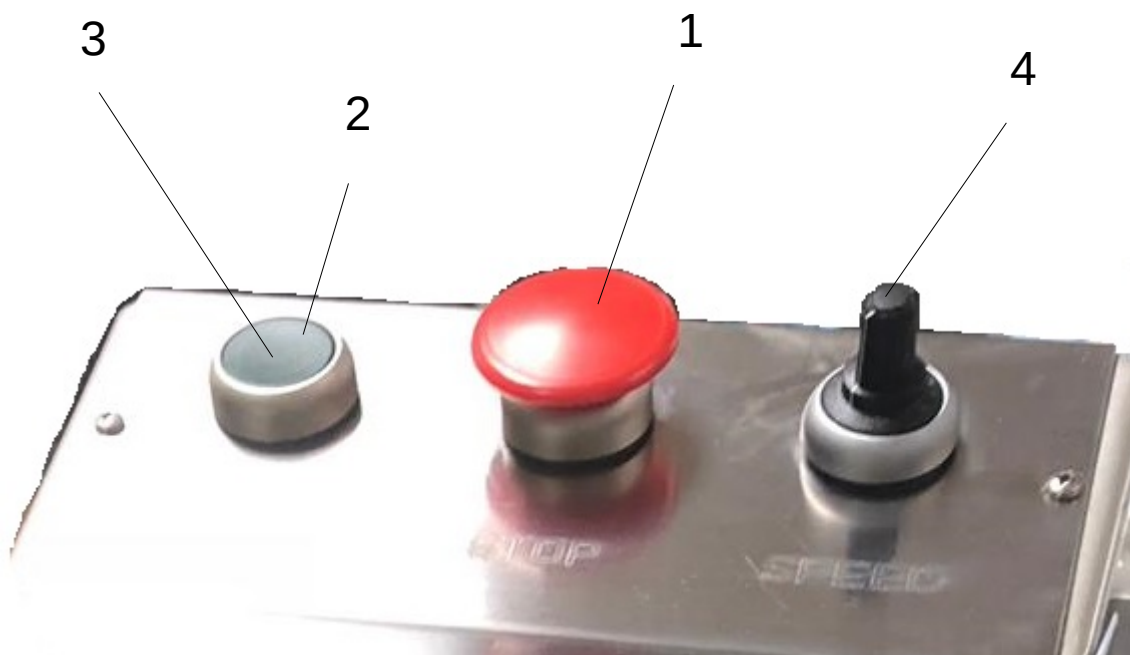
### 5.7 Parti a contatto con gli alimenti .

Le parti della macchina a contatto con prodotti alimentari sono idonee allo scopo, in quanto costruite con materiali che rientrano negli elenchi delle normative vigenti.



## 5.8 Pannello comandi

- 1) Pulsante di emergenza: arresta in qualsiasi momento e in modo continuativo, salvo successivo disinserimento, la rotazione della vasca e della spirale.
- 2) Pulsante marcia: comanda, con riparo abbassato e pulsante di emergenza disinserito, l'inizio del funzionamento della macchina
- 3) Spia rete.
- 4) Comando variatore di velocità



---

## 6. ISTRUZIONI PER L'UTILIZZO DELLA MACCHINA

6.1 Premessa Per il corretto utilizzo della macchina, bisogna fare riferimento a quanto esposto al punto 5.8 (Pannello comandi).

6.2 Predisposizione della macchina alla lavorazione Per ottenere l'impasto, si devono eseguire le seguenti operazioni: - sollevare completamente il riparo mobile; - introdurre gli ingredienti della ricetta nella quantità massima della capacità di impasto indicata nella tabella al punto 5.1 (Descrizione del funzionamento della macchina). Rispettare il limite massimo di durezza dell'impasto, come indicato al punto 2.1 (Uso corretto e caratteristiche). L'introduzione della farina va fatta in modo da produrre meno polvere possibile, poiché l'inalazione di farina può essere dannosa alla salute e può causare riniti, lacrimazione agli occhi e, nei casi più gravi, asma. - abbassare il riparo mobile.

### 6.3 Lavorazione

Per la messa in funzione è sufficiente dare tensione alla macchina, abbassare il riparo riarmare il pulsante di emergenza e premere il pulsante di marcia. La macchina provvederà così a svolgere la lavorazione desiderata; a impasto ultimato, fermare la macchina. Questa operazione può essere fatta mediante l'intervento del pulsante di emergenza o tramite il sollevamento del riparo vasca (anche con macchina in movimento). Per eseguire le operazioni di ispezione manuale dell'impasto o l'aggiunta di ingredienti, si consiglia di utilizzare l'apposita apertura del riparo.

### 6.4 Scarico dell'impasto

Lo scarico dell'impasto dalla vasca va fatto a mano per porzioni, con o senza l'ausilio di un coltello.

### 6.5 Spegnimento macchina

Il moto di rotazione di utensile e vasca può essere interrotto in qualsiasi momento, premendo il pulsante di emergenza; la macchina si arresta anche a causa di mancata tensione; una volta premuto il pulsante di marcia, il ciclo riprenderà dal punto di interruzione, dopo il disinserimento del pulsante di emergenza.

## 7. MANUTENZIONE E PULIZIA DELLA MACCHINA

### 7.1 Finalità della manutenzione

Gli interventi di manutenzione hanno lo scopo di mantenere inalterate nel tempo le condizioni tecniche e di sicurezza previste per la macchina. Per le sue caratteristiche costruttive, la macchina necessita di pochi e radi interventi manutentivi. Prima di eseguire qualsiasi intervento di manutenzione, è obbligatorio togliere la spina dalla presa. Al termine dell'intervento, verificare che le apposite protezioni, eventualmente smontate, siano ricollocate e fissate al loro posto.

Se durante la lavorazione si verificasse un rallentamento dell'utensile spirale (o della vasca), potrebbe significare che il tensionamento della cinghia non è ottimale. Il controllo del tensionamento della cinghia va effettuato mensilmente. Il tensionamento ottimale della cinghia si ottiene quando, con la pressione di un dito sul lato libero della cinghia, si riscontra una flessione pari allo spessore della cinghia stessa. Per tendere la cinghia trapezoidale è sufficiente avvitare in senso orario il dado che si trova sul pannello posteriore della macchina. Il controllo del tensionamento delle catene e il loro ingrassaggio, deve essere effettuato semestralmente. Per procedere con tali operazioni, rimuovere le protezioni situate sopra la testa della macchina e nella parte posteriore della struttura.

## 7. MANUTENZIONE E PULIZIA DELLA MACCHINA

### 7.4 Importanza della pulizia

Per questioni d'igiene e per il buon funzionamento della macchina, è necessario pulire ogni giorno la vasca, il riparo e la spirale dalle incrostazioni. Ad ogni modo, tutta la macchina deve, comunque, essere spolverata al fine di evitare accumuli di farina e sporczia sulle superfici. Tali operazioni di pulizia prevedono l'uso di detersivi per uso domestico (di tipo biodegradabile privi di fosforo e cloruri) seguiti da risciacquo con acqua; per le incrostazioni, utilizzare un raschietto di plastica. Attenzione: non impiegare getti d'acqua diretti sulla macchina.

### 7.5 Istruzioni per la pulizia

Per motivi di sicurezza, tutte le operazioni di pulizia devono sempre essere eseguite con macchina ferma e scollegata dalla rete di alimentazione, seguendo le indicazioni del seguente prospetto:

### 7.6 Pulizia delle parti interne

La pulizia delle parti interne della macchina deve essere effettuata almeno una volta al mese utilizzando un aspirapolvere, dopo aver smontato il carter posteriore. La rimozione del carter permette l'accesso agli organi di trasmissione del moto dell'utensile spirale e della vasca. Per motivi di sicurezza, lo smontaggio del carter per le operazioni di pulizia deve essere sempre eseguito con macchina ferma e scollegata dalla rete elettrica di alimentazione. Una volta ultimate le operazioni di pulizia, fissare il carter nella sua posizione originaria.

<b>Parte da pulire</b>	<b>Frequenza</b>	<b>Cosa fare</b>
Pannello comandi	Ogni giorno	Passare un panno morbido inumidito da detergente
Vasca e spirale	Ogni giorno	Pulire con spatola di plastica e con panno umido
Riparo vasca e piantone	Ogni giorno	Passare un panno morbido inumidito da detergente
Basamento e carter di chiusura	Ogni giorno	Passare un panno morbido inumidito da detergente

## 8. SMALTIMENTO DELLA MACCHINA

Ai sensi dell'art. 13 del Decreto Legislativo 25 Luglio 2005, n. 151 "Attuazione delle direttive 2002/96/CE e 2003/108/CE, relative alla riduzione dell'uso di sostanze pericolose nelle apparecchiature elettriche ed elettroniche, nonché allo smaltimento dei rifiuti".



Il simbolo del cassonetto sbarrato riportato sulla macchina indica che il prodotto, alla fine della propria vita utile, deve essere raccolto separatamente dagli altri rifiuti.

La raccolta differenziata della presente macchina giunta a fine vita è organizzata e gestita dal produttore. L'utente che vorrà disfarsi della presente apparecchiatura dovrà quindi contattare il produttore e seguire il sistema che questo ha adottato per consentire la raccolta separata dell'apparecchiatura giunta a fine vita.

L'adeguata raccolta differenziata per l'avvio successivo all'apparecchiatura dismessa al riciclaggio e allo smaltimento ambientale compatibile contribuisce ad evitare possibili effetti negativi sull'ambiente e sulla salute e favorisce il reimpiego e/o riciclo dei materiali di cui è composta l'apparecchiatura.

Lo smaltimento abusivo del prodotto da parte del detentore comporta l'applicazione delle sanzioni amministrative previste dalla normativa vigente.

## 9. RISOLUZIONE DEI PROBLEMI

### 9.1 Premessa

Per motivi di sicurezza, tutti gli interventi che richiedono l'accesso all'impianto elettrico e/o la rimozione di carter devono essere eseguiti con macchina ferma e spina scollegata dalla rete elettrica di alimentazione.

### 9.2 Servizio assistenza

In caso di guasti e malfunzionamenti della macchina, l'utente può contattare il servizio di assistenza della ditta costruttrice. È inoltre necessario comunicare i dati di identificazione della macchina: - Il modello - Il numero di serie - L'anno di costruzione - La tensione - La frequenza. Tutti questi dati sono riportati sulla targa macchina.

## 9.3 Soluzione dei problemi comuni

<b>Problema</b>	<b>Possibile causa</b>	<b>Soluzione</b>
La macchina non funziona	Macchina non alimentata  Interruttore di finecorsa del riparo mobile regolato male	Inserire la spina nella presa di corrente  Chiamare il servizio di assistenza per la regolazione
Il motore non gira	È scattata la protezione termica  Motore troppo caldo	Lasciare raffreddare il motore
Fischio al termine della lavorazione	Tensionamento cinghia trasmissione non idonea	Tendere la cinghia

## 10. RICAMBI

### 10.1 Modalità di ordinazione

Per facilitare la ricerca a magazzino e la spedizione dei pezzi di ricambio, preghiamo vivamente i Signori Clienti di attenersi alle seguenti indicazioni, specificando sempre: - Tipo di macchina e numero di matricola; - Voltaggio del motore; - Numero di riferimento del particolare descritto nel disegno esploso e relativa denominazione; - Denominazione; - Quantità dei pezzi desiderati; - Indirizzo esatto e ragione sociale del destinatario, completo di eventuale recapito per la consegna della merce; - Mezzo di trasporto desiderato (nel caso non venisse specificato, la ditta costruttrice si riserva il diritto di utilizzare il mezzo che riterrà più opportuno).

### 10.2 Uso di parti di ricambio difettose

Nel caso in cui l'utilizzatore sostituisca parti della macchina con pezzi simili ma non identici a quelli raccomandati dal costruttore e in caso di incidente provocato da un componente di ricambio difettoso, la responsabilità viene determinata ai sensi della direttiva 1999/34/CE relativa alla responsabilità per danno da prodotti difettosi. A tal riguardo, il costruttore si assume la responsabilità solo se la macchina dovesse risultare difettosa all'origine; tale responsabilità sarà attenuata o annullata, se l'utilizzatore non si adegua alle istruzioni fornite ed impiega pezzi di ricambio non muniti di garanzia.

# 11. SCHEMI ELETTRICI

