

# ISP200T Plus

Impastatrice a spirale a vasca fissa

Capacità pasta kg. 200

**IP** *bake*  
Engineering and design  
for bakery solutions

Via Puccini 9 - 36035 Marano Vic.no (VI) - Italy - www.ipbake.com



Telaio in carpenteria metallica ad elevata resistenza.

Trasmissione a cinghie multiple.

Vasca, utensile impastatore e piantone centrale costruiti in acciaio inox.

Protezione antinfortunistica con chiusura rallentata e apertura frontale di ispezione.

Protezione grigliata antinfortunistica in acciaio inox ( optional ).

Fondo della vasca a profilo semisferico.

Azionamento con doppio motore.

Comandi digitali e pannello touch.

Selettore modalità automatica o manuale.

2 velocità di lavoro.

3 timer per impostare i tempi di inversione di direzione e delle velocità 1 e 2.

Pannello di comando ed impianto elettrico in classe di protezione IP55.

4 piedi di appoggio regolabili e ruote.

4 copripiedi di sicurezza.

La macchina è costruita in ottemperanza delle normative antinfortunistica, igienica ed elettrica vigenti.

## FUNZIONAMENTO

La macchina prevede l'introduzione degli ingredienti nella vasca, assieme o separatamente, quindi si abbassa la protezione antinfortunistica e si può azionare l'impastatrice.

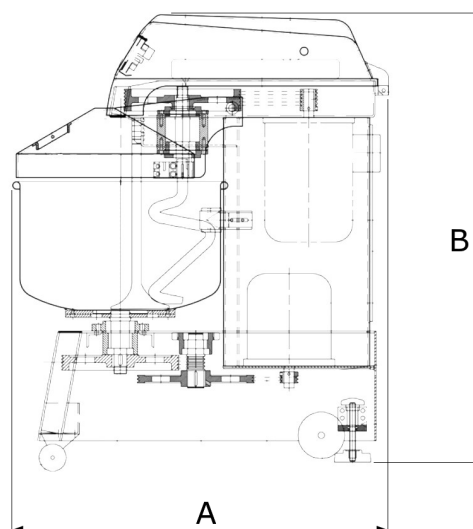
La lavorazione della pasta in prima e seconda velocità viene eseguita in maniera simile alle mani dell'uomo e l'impasto risulta ben areato e facilmente estraibile, inoltre è possibile fare aggiunte anche durante la lavorazione.

Dimensioni in mm

CARATTERISTICHE TECNICHE	
Potenza installata:	13,5 kW
Tensione di alimentazione:	230V / 50Hz / 3ph+N 400V / 50Hz / 3ph+N 220V / 60Hz / 3ph+N
Fusibile a 380V:	50A
Peso:	1300 kg
Capacità pasta:	15-200 kg
Capacità farina (50% acqua):	10-120 kg
Capacità acqua:	5-60 L

Velocità di rotazione utensile a 50Hz	
1ª velocità	98 giri/min
2ª velocità	196 giri/min

A	B	L
1430	1485	1050



## Avvertenze:

Impieghi diversi da quelli previsti dal costruttore devono essere autorizzati dallo stesso. Non è possibile rivendicare diritti su dati, descrizioni ed illustrazioni.